

**tyco**

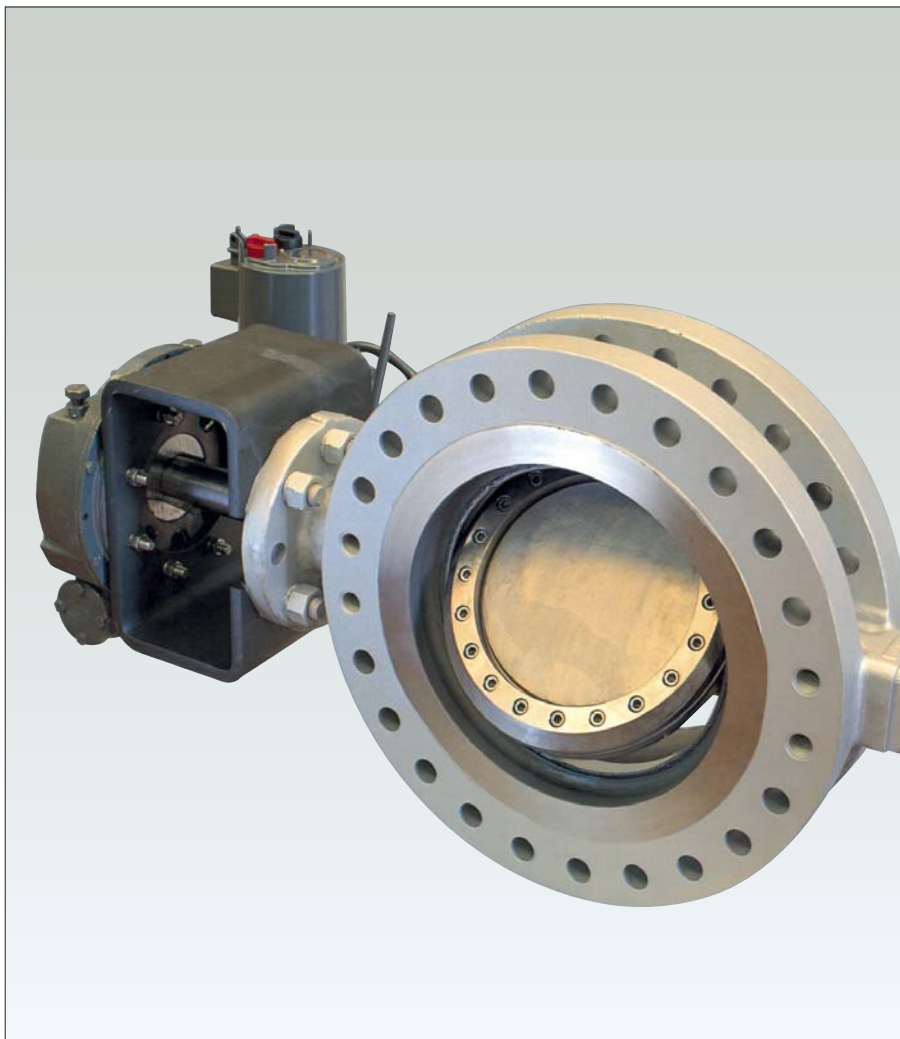
Flow Control

**vanessa**

**Непревзойденные характеристики клапана Vanessa Серии 30,000 с металлическим седлом и тройным смещением, позволяют считать этот клапана идеальным решением для достижения герметичного перекрытия потока в любых процессах.**

**Основные черты**

- Упругое металлическое уплотнение, образующееся под действием момента, обеспечивает полную герметичность в соответствии с API 598 и/или API 6D.
- Четвертьоборотная конструкция с отсутствием трения достигается геометрией тройного смещения, которая полностью устраняет любое трение седла об уплотнение при повороте диска на 90 градусов.
- Наличие встроенного седла с защитным покрытием Stellite® в стандартном исполнении позволяет применять заслонку в широком диапазоне применений, продлить срок ее эксплуатации и снизить время на обслуживание.
- Цельный литой корпус с межфланцевым расстоянием в соответствии с ISO 5752, API 609 и ASME B16.10 обеспечивает взаимозаменяемость с шибберными затворами, шаровыми и пробковыми кранами.
- Полностью металлическая конструкция и уплотнения, а также полная герметичность делают эту заслонку пожаробезопасной.
- Длинные закаленные подшипники, имеющие в стандартном исполнении усиленные, штампованные, гибкие, съемные, графитовые протекторы обеспечивают дополнительную надежность.
- Встроенные указатели положения на штоке и на верхнем фланце обеспечивают точное отображение положение диска в соответствии с API 609.
- Встроенные индикаторы положения на штоке и фланец с верхней установкой, обеспечивают верное отображение положения диска.



**Технические характеристики**

Стандарты конструкции	: ASME B16.34, API 609, DIN 3840
Отверстия фланцев	: ASME B16.5, ASME B16.47, ISO 7005, DIN 2501
Размеры (мм)	: 80 to 2800 (3" to 112")
Фланцы	: ISO 5752, EN 558, ASME B16.10, API 609
Температурный диапазон	: от -254°C до + 815°C

**Общее применение**

Клапан Vanessa нашел успешное применение в следующих отраслях: нефтегазовая, платформы на морском шельфе, нефтеперерабатывающие заводы, нефтяные базы и транспорт нефтепродуктов, хранилища и перевозка сжиженного природного газа, химические и нефтехимические заводы, электростанции, районные котельные, целлюлозно-бумажная промышленность, металлургические заводы, сахарные заводы. Помимо этого, Vanessa имеет длительный опыт в установке клапанов для применения со следующими средами: пар (насыщенный и сухой), геотермальный пар, углеводороды, водород, кислород, криогенные жидкости, горячие газы, сера (отходящие газы), химические растворители, хлорированные растворители, факельный газ.

## Выбор материалов

Поз.	Прим.	Описание	Корпус из углеродистой стали	Корпус из нержавеющей стали
1a		Корпус	ASTM A216 WCB	ASTM A351 gr. CF8M
1b		Седло корпуса	Stellite® gr.21 наплавленный слой	Stellite® gr.21 наплавленный слой
2a	□	Диск	ASTM A216 WCB или ASTM A105	ASTM A351 gr.CF8M or ASTM A182 Тип F316
2b		Фланец пружины	ASTM A516	AISI 316
2c		Винт	ISO 3506 A4 (AISI 316)	ISO 3506 A4 (AISI 316)
3a	●	Уплотнительное кольцо	UNS S31803 (Дуплекс) + Графит	UNS S31803 (Дуплекс) + Графит
3b	●	Спиральная прокладка диска	AISI 316 + Графит	AISI 316 + Графит
4a		Вал	ASTM A182 F6a	ASTM A479 Тип XM19 (UNS S20910)
4b		Паз диска	AISI 410	UNS S20910
4c		Шпилька	AISI 410	UNS S20910
4d		Пружина шпильки	AISI 316	AISI 316
5a	●	Набивка	Графит	Графит
5b		Проставка	AISI 316	AISI 316
5c		Втулка набивки	AISI 316	AISI 316
5d		Гайка штифта	ISO 3506 A2 (AISI 304)	ISO 3506 A2 (AISI 304)
5e		Болты штифта	ISO 3506 A2 (AISI 304)	ISO 3506 A2 (AISI 304)
6a		Нижний фланец	ASTM A516	ASTM A240 Тип 316
6b		Винт	ISO 3506 A2 (AISI 304)	ISO 3506 A2 (AISI 304)
6c	●	Нижняя спиральная прокладка	AISI 316 + Графит	AISI 316 + Графит
7a		Упорный подшипник	AISI 316 or AISI 410	UNS S20910
7b		Шайба упорного подшипника	AISI 316	AISI 316
7c		Паз	AISI 316	AISI 316
7d		Винт	ISO 3506 A4 (AISI 316)	ISO 3506 A4 (AISI 316)
7e		Контр-шайба	AISI 410	AISI 316
8a		Подшипник	AISI 304 наваренный твердым сплавом	AISI 316 наваренный твердым сплавом
9a		Скоба	Углеродистая сталь	Углеродистая сталь
9b		Винт	Стальной сплав	Стальной сплав

## Опции (поставляются по запросу)

### Защита подшипника

8b	Защита подшипника	Усиленный графит	Усиленный графит
----	-------------------	------------------	------------------

### Подшипник и набивка сброса

5h	Проставочное кольцо	AISI 316	AISI 316
5m	Заглушка	AISI 316	AISI 316

### Набивка с динамической нагрузкой

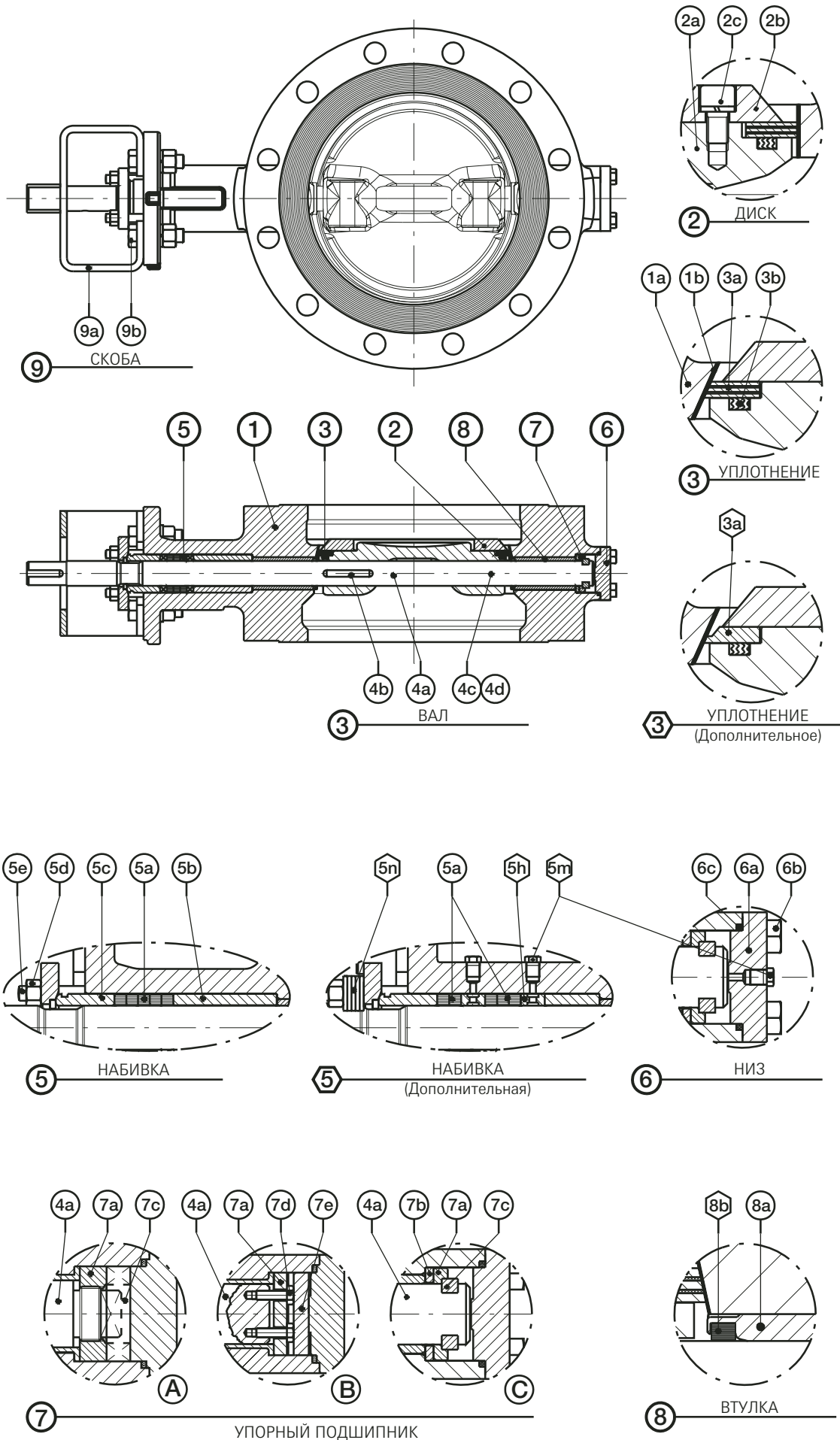
5n	Тарельчатая пружина	Сплав стали	Сплав стали
----	---------------------	-------------	-------------

### Уплотнительное кольцо

3a	●	Уплотнительное кольцо	UNS S17400	UNS S20910 или UNS S2180
----	---	-----------------------	------------	--------------------------

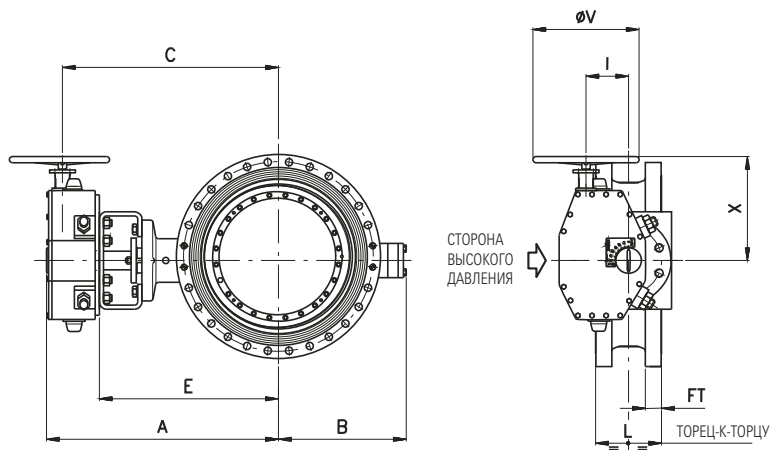
## Примечания

- Выбор материала корпуса из литья или ковального железа зависит от размера клапана.
  - Рекомендуемые запасные части.
1. В стандартном исполнении клапаны Vanessa Серии 30,000 могут быть выполнены из следующих материалов: WCB, CF8M, LCB, WC6, CF3M, никель алюминиевая бронза, дуплексная сталь, 250 SMO. Дополнительно клапаны Vanessa Серии 30,000 могут быть выполнены также из следующих материалов: монель, инколой, «Хастеллой», супер дуплексная сталь, «Инконель», титан, сплав 20.
  2. Содержание может быть изменено без уведомления.



# Поворотные дисковые заслонки Серии 30,000

Размеры и веса



## Примечания

1. Предлагаемая ориентация с валом в горизонтальном положении или наклонном положении от вертикали.
2. Для работ свыше 200°C (392°F) корпус заслонки должен быть теплоизолирован для ограничения перепада температуры между корпусом или электроподогревом до 100°C (212°F).
3. Все размеры в мм и вес в килограммах.
4. По поводу других размеров проконсультируйтесь с Vanessa.
5. Вариант A: Δр макс. 10 бар.  
Вариант B: Δр макс. 25 бар.  
Вариант C: Δр макс. 50 бар.  
Вариант D: Δр макс. 110 бар.  
Вариант E: Δр макс. 160 бар.

## Двухфланцевая - торец-к-торцу ISO 5752 Таблица 1 кол.13 - отверстия ASME B16.5 Кл. 150 - Вариант B

Размер		Размеры клапана				Размеры привода				Вес			
мм	дюймы	A	B	E	L	FT	Тип привода	C	I	X	ØV	Клапан	Итого
80	3	340	125	260	114	24	OV 10-18	298	56	165	125	22	29
100	4	370	141	290	127	24	OV 10-18	328	56	165	125	28	35
150	6	410	165	330	140	25.5	OV 10-18	368	56	165	125	40	47
200	8	475	214	385	152	30	OV 50-28	424	67	220	300	61	72
250	10	515	243	425	165	32	OV 50-28	464	67	220	300	83	94
300	12	592	286	490	178	34	OV 100-35	539	86	340	500	127	140
350	14	627	312	525	190	35	OV 100-35	574	86	340	500	166	179
400	16	670	350	545	216	36.5	OV 200-45	600	119	370	600	198	228
450	18	705	383	580	222	40	OV 200-45	635	119	370	600	229	259
500	20	765	407	640	229	43	OV 200-50	695	119	355	700	308	338
600	24	845	484	690	267	47.5	OV 400ER-55	750	130	420	300	433	479

## Двухфланцевая - торец-к-торцу ISO 5752 Таблица 1 кол.13 - отверстия ASME B16.47 серии A Cl. 150 - Вариант B

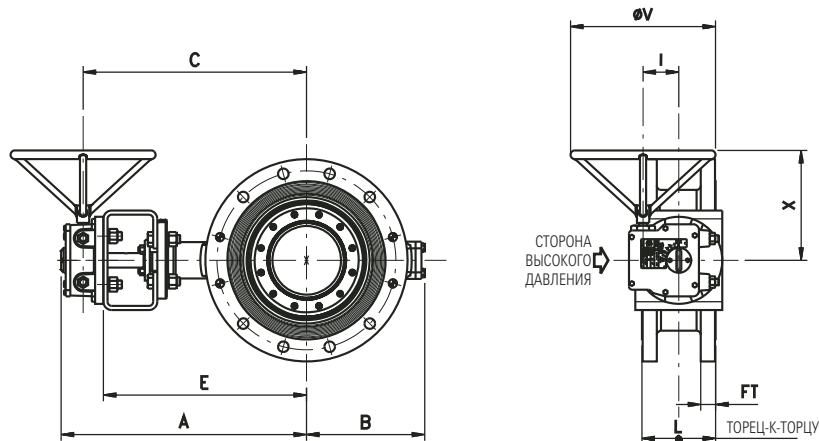
Размер		Размеры клапана				Размеры привода				Вес			
мм	дюймы	A	B	E	L	FT	Тип привода	C	I	X	ØV	Клапан	Итого
700	28	1080	525	825	292	71.5	MAGA 1000C-90	1006	200	500	450	767	922
750	30	1118	615	863	318	75	MAGA 1000C-90	1044	200	500	450	990	1145
800	32	1143	640	888	318	81	MAGA 1000C-90	1069	200	500	450	1165	1320
900	36	1305	672	1005	330	90	MAGA 2000C-110	1231	263	670	700	1495	1760
1000	40	1315	741	1015	410	90.5	MAGA 2000C-120	1241	263	670	700	2035	2300
1050	42	1385	755	1085	410	97	MAGA 2000C-120	1311	263	670	700	2155	2420
1200	48	1652	866	1267	470	108	MAGA 14KR	1460	200	964	820	3045	3690
1350	54	1765	985	1380	530	121	MAGA 14KR	1573	200	964	820	4300	4945
1500	60	1892	1132	1500	600	132	MAGA 18KR	1693	230	1056	820	5740	6535

## Двухфланцевая - торец-к-торцу ISO 5752 Таблица 1 кол.13 - отверстия ASME B16.5 Cl.300 - Вариант C

Размер		Размеры клапана				Размеры привода				Вес			
мм	дюймы	A	B	E	L	FT	Тип привода	C	I	X	ØV	Клапан	Итого
80	3	340	125	260	114	28.5	OV 10-18	298	56	165	125	22	29
100	4	370	141	290	127	32	OV 10-18	328	56	165	125	33	40
150	6	440	189	350	140	36.5	OV 50-28	389	67	220	300	61	72
200	8	517	236	415	152	41.5	OV 100-35	464	86	340	500	86	99
250	10	557	272	455	165	47.5	OV 100-35	504	86	340	500	100	113
300	12	615	310	490	178	51	OV 200-45	545	119	370	600	175	205
350	14	670	335	545	190	54	OV 200-50	600	119	355	700	284	314
400	16	730	389	575	216	57	OV 400ER-55	635	130	420	300	340	386
450	18	870	422	660	222	60.5	MAGA 400S-65	757	100	350	450	487	557
500	20	910	461	700	229	63.5	MAGA 400S-65	797	100	350	450	529	599
600	24	995	531	785	267	70	MAGA 400C-75	882	100	350	450	834	904

# Поворотные дисковые заслонки Серии 30,000

## Размеры и веса



Двухфланцевая - торец-к-торцу ISO 5752 Таблица 1 кол.14 - отверстия ASME B16.5 Cl.600 - Вариант D

Размер		Размеры клапана			Размеры привода							Вес	
мм	дюймы	A	B	E	L	FT	Тип привода	C	I	X	ØV	Клапан	Итого
80	3	314	136	234	180	31.5	OV 10-20	272	56	165	150	32	39
100	4	388	185	298	190	38	OV 50-30	337	67	220	300	66	77
150	6	457	238	355	210	47.5	OV 100-40	404	86	340	500	121	134
200	8	530	263	405	230	55.5	OV 200-45	460	119	370	600	198	228
250	10	640	328	485	250	63.5	OV 400ER-55	545	130	420	300	298	344
300	12	748	365	538	270	66.5	MAGA 400C-60	635	100	350	450	378	448
350	14	820	390	610	290	70	MAGA 400C-70	707	100	350	450	445	515
400	16	935	438	655	310	76	MAGA 1000S-75	861	200	500	450	670	825
450	18	938	460	683	330	82.5	MAGA 1000C-90	864	200	500	450	750	905
500	20	1095	526	795	350	89	MAGA 2000S-100	1021	263	670	700	1000	1265

Двухфланцевая - торец-к-торцу ISO 5752 Таблица 1 кол.8 - отверстия ASME B16.5 Cl.600 - Вариант E

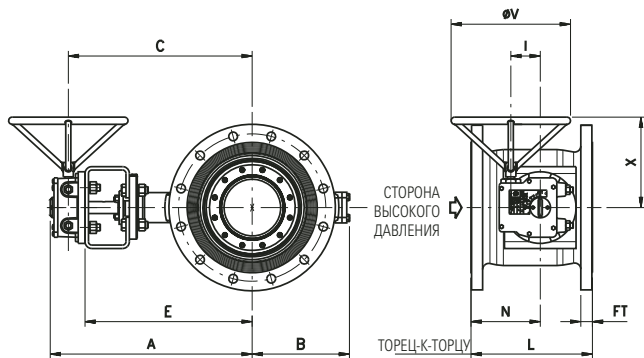
Размер		Размеры клапана			Размеры привода							Вес	
мм	дюймы	A	B	E	L	FT	Тип привода	C	I	X	ØV	Клапан	Итого
150	6	457	238	355	225	55.5	OV 100	404	86	340	500	167	180
200	8	646	293	466	275	63.5	MAGA 200C	548	80	315	300	297	339
250	10	730	345	520	325	70	MAGA 400C	617	100	350	450	385	455
300	12	988	480	733	375	79.5	MAGA 1000S	914	200	500	450	588	743
350	14	938	456	683	425	85.5	MAGA 1000C	864	200	500	450	795	950
400	16	985	492	730	475	89	MAGA 1000C	911	200	500	450	1228	1383
450	18	1070	510	770	500	101.5	MAGA 2000C	996	263	670	700	1442	1707
500	20	1170	590	870	575	108	MAGA 2000C	1096	263	670	700	1928	2193

### Примечания

1. Предлагаемая ориентация с валом в горизонтальном положении или наклонном положении от вертикали.
2. Для работ свыше 200°C (392°F) корпус заслонки должен быть теплоизолирован для ограничения перепада температуры между корпусом или электроподогревом до 100°C (212°F).
3. Все размеры в мм и вес в килограммах.
4. По поводу других размеров проконсультируйтесь с Vanessa.
5. Вариант A: Др макс. 10 бар.  
Вариант B: Др макс. 25 бар.  
Вариант C: Др макс. 50 бар.  
Вариант D: Др макс. 110 бар.  
Вариант E: Др макс. 160 бар.

# Поворотные дисковые заслонки Серии 30,000

Размеры и веса



Двухфланцевая - торец-к-торцу ASME B16.10 Таблица Col. 7 - отверстия ASME B16.5 Cl. 150 - Вариант В

Размер ммдюймы	Размер клапана			Вес		
	L	N	FT	Клапан	Итого	
80	3	203	124	24	23	30
100	4	229	89	24	30	37
150	6	267	102	25.5	36	43
200	8	292	105	28.5	70	81
250	10	330	130	30	98	109
300	12	356	153	32	139	152
350	14	381	175	35	186	199
400	16	406	195	36.5	229	259
450	18	432	216	40	269	299
500	20	457	228	43	355	385
600	24	508	230	47.5	504	550

Двухфланцевая - торец-к-торцу ASME B16.10 Таблица Col. 10 - отверстия ASME B16.5 Cl. 300 - Вариант С

размер ммдюймы	Размер клапана			Вес		
	L	N	FT	Клапан	Итого	
80	3	283	198	28.5	26	33
100	4	305	95	32	40	47
150	6	404	109	36.5	79	90
200	8	419	128	41.5	115	128
250	10	457	140	47.5	136	149
300	12	502	153	51	232	262
350	14	762	572	54	397	427
400	16	838	618	57	481	527
450	18	914	664	60.5	707	777

Люгерная - торец-к-торцу API 609 Кл.150 отверстия ASME B16.5 Кл. 150 - Вариант В

Размер ммдюймы	Размер клапана		Вес		
	L	N	Клапан	Итого	
80	3	48	20	13	20
100	4	54	24	17	24
150	6	57	26	23	30
200	8	64	28	36	47
250	10	71	32	49	60
300	12	81	38	83	96
350	14	92	44	117	130
400	16	102	49	160	190
450	18	114	55	194	224
500	20	127	63	270	300
600	24	154	78	387	433

Люгерная - торец-к-торцу API 609 Кл.300 отверстия ASME B16.5 Кл. 300 - Вариант С

Размер клапана L	N	Вес	
		Клапан	Итого
48	20	18	25
54	24	22	29
59	26	41	52
73	32	56	69
83	37	77	90
92	39	119	149
117	60	254	284
133	65	300	346
149	73	455	525
159	72	499	569
181	82	788	858

Вафельная - торец-к-торцу API 609 Кл.150 отверстия ASME B16.5 Кл. 150 - Вариант В

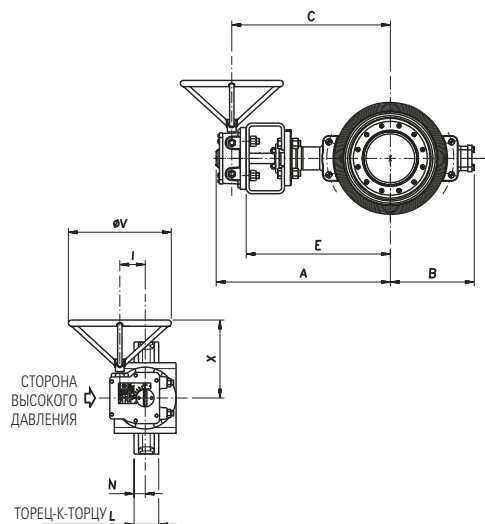
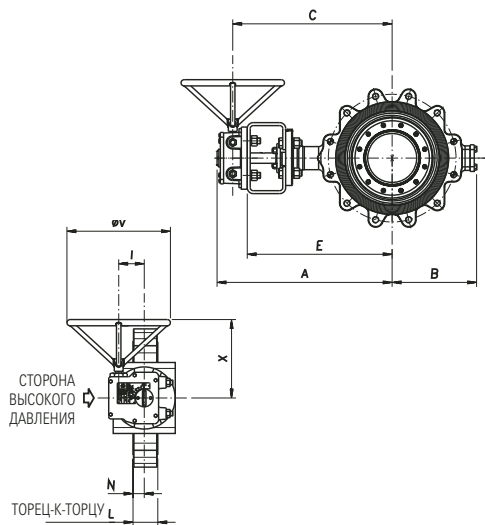
Размер ммдюймы	Размер клапана		Ве		
	L	N	Клапан	Итого	
80	3	48	20	14	21
100	4	54	24	15	22
150	6	57	26	20	27
200	8	64	28	34	45
250	10	71	32	45	56
300	12	81	38	73	86
350	14	92	44	97	110
400	16	102	49	123	153
450	18	114	55	164	194
500	20	127	63	220	250
600	24	154	78	324	370

Вафельная - торец-к-торцу API 609 Кл.300 отверстия ASME B16.5 Кл. 300 - Вариант С

Размер клапана L	N	Вес	
		Клапан	Итого
48	20	14	21
54	24	15	22
59	26	29	40
73	32	50	63
83	37	75	88
92	39	109	139
117	60	164	194
133	65	228	274
149	73	285	355
159	72	343	413
181	82	513	583

## Примечания

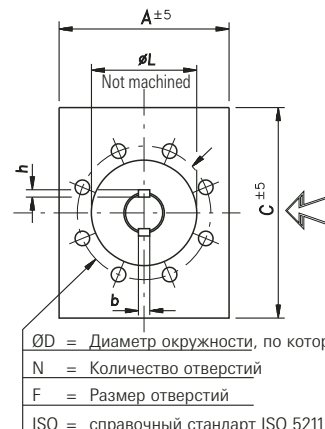
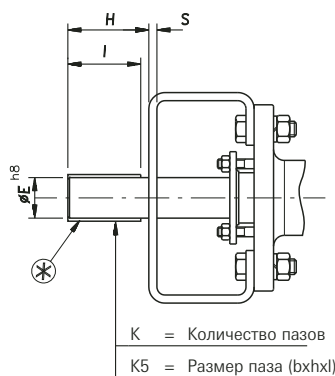
- Для получения размеров А, В, Е, а также выбора привода и его размеров, пожалуйста, смотрите соответствующие цифры в предыдущих таблицах для двухфланцевых моделей.
- Предлагаемая ориентация с валом в горизонтальном положении или наклонном положении от вертикали.
- Для работ свыше 200°C (392°F) корпус заслонки должен быть теплоизолирован для ограничения перепада температуры между корпусом или электроподогревом до 100°C (212°F).
- Все размеры в мм и вес в килограммах.
- По поводу других размеров проконсультируйтесь с Vanessa.
- Вариант А: Др макс. 10 бар.  
Вариант В: Др макс. 25 бар.  
Вариант С: Др макс. 50 бар.  
Вариант D: Др макс. 110 бар.  
Вариант Е: Др макс. 160 бар.



### Примечания

1. Стрелка направления указывает направление к стороне высокого давления клапана.
2. Прямоугольные пазы вала выполнены в соответствии с ISO 773 и показаны с клапаном в закрытом положении.
3. Когда предполагается только один паз, пожалуйста, имейте в виду тот, который помечен (\*) на чертеже.
4. Есть возможность собрать скобу, повернутую на 90° по отношению к вышеприведенной конфигурации.
5. Все размеры в мм.
6. Вариант А: Др макс. 10 бар.  
Вариант В: Др макс. 25 бар.  
Вариант С: Др макс. 50 бар.  
Вариант D: Др макс. 110 бар.  
Вариант E: Др макс. 160 бар.

### Верхняя часть со скобой - размеры



### Вариант В

Размер		Размер вала					Размер фланца муфты						
мм	дюймы	ØE	H	K	KS (bхhхl)	ISO	A	C	S	ØD	N	F	ØL
80	3	18	36	1	6x6x36	F10	120	140	6	102	4	12	72
100	4	18	36	1	6x6x36	F10	120	140	6	102	4	12	72
150	6	18	36	1	6x6x36	F10	120	140	6	102	4	12	72
200	8	28	40	2	8x7x40	F14	175	175	8	140	4	18	103
250	10	28	40	2	8x7x40	F14	175	175	8	140	4	18	103
300	12	35	56	2	10x8x56	F16	200	240	10	165	4	22	133
350	14	35	56	2	10x8x56	F16	200	250	12	165	4	22	133
400	16	45	80	2	14x9x80	F16	200	250	12	165	4	22	133
450	18	45	80	2	14x9x80	F16	200	260	15	165	4	22	133
500	20	50	80	2	14x9x80	F16	200	300	15	165	4	22	133
600	24	55	140	2	16x10x140	F25	300	340	15	254	8	18	204

### Вариант С

Размер		Размер вала					Размер фланца муфты						
мм	дюймы	ØE	H	K	KS (bхhхl)	ISO	A	C	S	ØD	N	F	ØL
80	3	18	36	1	6x6x36	F10	120	140	6	102	4	12	72
100	4	18	36	1	6x6x36	F10	120	140	6	102	4	12	72
150	6	28	40	2	8x7x40	F14	175	175	8	140	4	18	103
200	8	35	56	2	10x8x56	F16	200	240	10	165	4	22	133
250	10	35	56	2	10x8x56	F16	200	250	12	165	4	22	133
300	12	45	80	2	14x9x80	F16	200	260	15	165	4	22	133
350	14	50	80	2	14x9x80	F16	200	300	15	165	4	22	133
400	16	55	140	2	16x10x140	F25	300	340	15	254	8	18	204
450	18	65	140	2	18x11x140	F30	350	400	20	298	8	22	234
500	20	65	140	2	18x11x140	F30	350	400	20	298	8	22	234
600	24	75	160	2	20x12x160	F30	350	410	20	298	8	22	234

### Вариант D

Размер		Размер вала					Размер фланца муфты						
мм	дюймы	ØE	H	K	KS (bхhхl)	ISO	A	C	S	ØD	N	F	ØL
80	3	20	40	1	6x6x40	F10	120	180	10	102	4	12	77
100	4	30	40	2	8x7x40	F14	160	250	10	140	4	18	105
150	6	40	65	2	12x8x63	F16	160	260	10	165	4	22	132
200	8	45	80	2	14x9x80	F16	160	270	15	165	4	22	135
250	10	55	110	2	16x10x110	F25	300	330	15	254	8	18	203
300	12	60	140	2	18x11x140	F30	350	380	18	298	8	22	234
350	14	70	140	2	20x12x140	F30	350	400	20	298	8	22	234
400	16	75	160	2	20x12x160	F35	415	470	25	356	8	32	263
450	18	90	160	2	25x14x160	F35	415	470	20	356	8	32	265
500	20	100	200	2	28x16x200	F40	475	580	30	406	8	39	305
600	24	120	220	2	32x18x220	F40	475	580	30	406	8	39	305

# Поворотные дисковые заслонки Серии 30,000

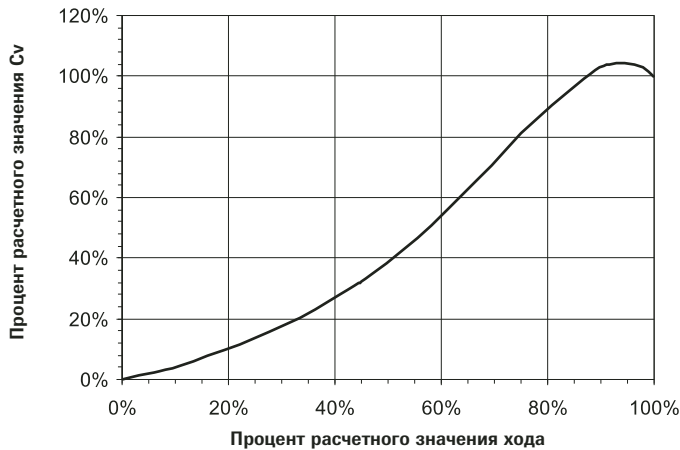
Размеры и характеристики потока

## Данные потока

Расчетные CV - KV -  $\zeta$

Сторона вала		Вариант А			Вариант В			Вариант С			Вариант D			Вариант E		
DN (мм)	ND (дюймы)	Cv	Kv	$\zeta$	Cv	Kv	$\zeta$	Cv	Kv	$\zeta$	Cv	Kv	$\zeta$	Cv	Kv	$\zeta$
75	3	-	-	-	94	81	7,65	94	81	7,65	150	128	3,01	-	-	-
100	4	-	-	-	210	180	4,85	210	180	4,85	250	214	3,42	-	-	-
150	6	-	-	-	790	677	1,73	630	540	2,73	600	514	3,01	500	428	4,33
200	8	-	-	-	1530	1310	1,46	1250	1071	2,19	1080	925	2,93	930	797	3,95
250	10	-	-	-	2589	2217	1,25	2383	2041	1,47	1700	1456	2,89	1450	1242	3,97
300	12	-	-	-	3923	3360	1,12	3579	3065	1,35	2520	2158	2,73	2150	1841	3,75
350	14	-	-	-	5195	4450	1,19	4627	3963	1,50	4068	3484	1,94	3140	2689	3,25
400	16	-	-	-	6940	5944	1,14	6251	5354	1,40	5380	4608	1,89	4358	3733	2,88
450	18	-	-	-	9116	7808	1,05	8237	7055	1,29	7470	6398	1,57	5670	4856	2,73
500	20	-	-	-	11590	9927	0,99	10440	8942	1,23	9820	8411	1,39	7499	6423	2,38
600	24	-	-	-	17590	15066	0,90	16180	13858	1,06	14940	12796	1,24	10400	8908	2,56
700	28	29570	25327	0,59	28000	23982	0,65	23400	20042	0,94	-	-	-	-	-	-
750	30	34470	29524	0,57	31500	26980	0,68	30000	25695	0,75	23850	20428	1,19	-	-	-
800	32	40060	34311	0,55	36000	30834	0,68	33300	28521	0,79	-	-	-	-	-	-
900	36	52130	44649	0,52	45000	38543	0,69	42500	36401	0,78	32650	27965	1,32	-	-	-
1000	40	64500	55244	0,51	56000	47964	0,68	51800	44367	0,80	-	-	-	-	-	-
1050	42	71440	61188	0,51	61700	52846	0,68	53350	45694	0,91	-	-	-	-	-	-
1200	48	96130	82335	0,48	81000	69377	0,68	73970	63355	0,81	-	-	-	-	-	-

Кривая Cv



### Значения FL-XT-XF<sub>Z</sub>

Угол открытия (°)	FL	XT	XF <sub>Z</sub>
10	0.85	0.53	0.58
20	0.84	0.52	0.56
30	0.82	0.50	0.54
40	0.79	0.48	0.50
50	0.75	0.44	0.45
60	0.70	0.40	0.39
70	0.65	0.36	0.34
80	0.58	0.32	0.26
90	0.60	0.28	0.29

### Расчет значения Cv

Следующие факторы должны быть приняты во внимание при расчете значения Cv: значение потока, характерный, задросселированный и критический режимы потока, и фактор регулирования.

#### Значения потока Cv или Kv

Kv – поток воды при 15°C в м<sup>3</sup>/час при перепаде давления 1 бар при постоянных условиях в клапане.

Cv – поток воды в галлонах в минуту при 60°F и перепаде давления 1 psi при постоянных условиях в клапане.

Cv: 1.1675 Kv

#### Данные соответствуют IEC 60534-2-1/ISA S75.01 и S75.02

#### Значения Cv/ расчетное Cv

Характерный режим потока представляет собой поток по отношению к открытому положению клапана при постоянном значении перепада давления.

#### Задросселированный и критический режимы потока

Задросселированный и критический режимы потока есть максимально возможный поток сжимаемой и не сжимаемой среды через клапан при рабочих условиях.

#### Фактор регулирования

##### Cv мин / Расчетное Cv

Фактор регулирования есть соотношение максимального и минимального потока (Cv или Kv), регулируемого без какого-либо фактического изменения.

Значение Cv может быть рассчитано при помощи программы расчета в соответствии с IEC 60534-2-1. Значения характеристической кривой и Cv могут слегка отличаться в зависимости от направления потока. Это допускается для программы расчета. Уровень шума подсчитывается в соответствии с VDMA 24422 (для жидкости) и IEC 534-8-3 (для газа).

### Примечания

1. Направление потока со стороны вала (поток жидкости способствует закрытию).
2. Расчетное значение Cv: значение Cv при макс. положении угла.
3.  $\zeta$  = коэффициент сопротивления потока.
4. FL: Коэффициент восстановления давления для жидкости.
5. XT: Индекс перепада давления для газа.
6. XF<sub>Z</sub>: Индекс характерного давления в соответствии с IEC 534-8-4.
7. Вариант A:  $\Delta p$  макс. 10 бар.  
Вариант B:  $\Delta p$  макс. 25 бар.  
Вариант C:  $\Delta p$  макс. 50 бар.  
Вариант D:  $\Delta p$  макс. 110 бар.  
Вариант E:  $\Delta p$  макс. 160 бар.
8. Значения в графике являются типичными и могут зависеть от размера и варианта исполнения клапана.